

FIG. 1A

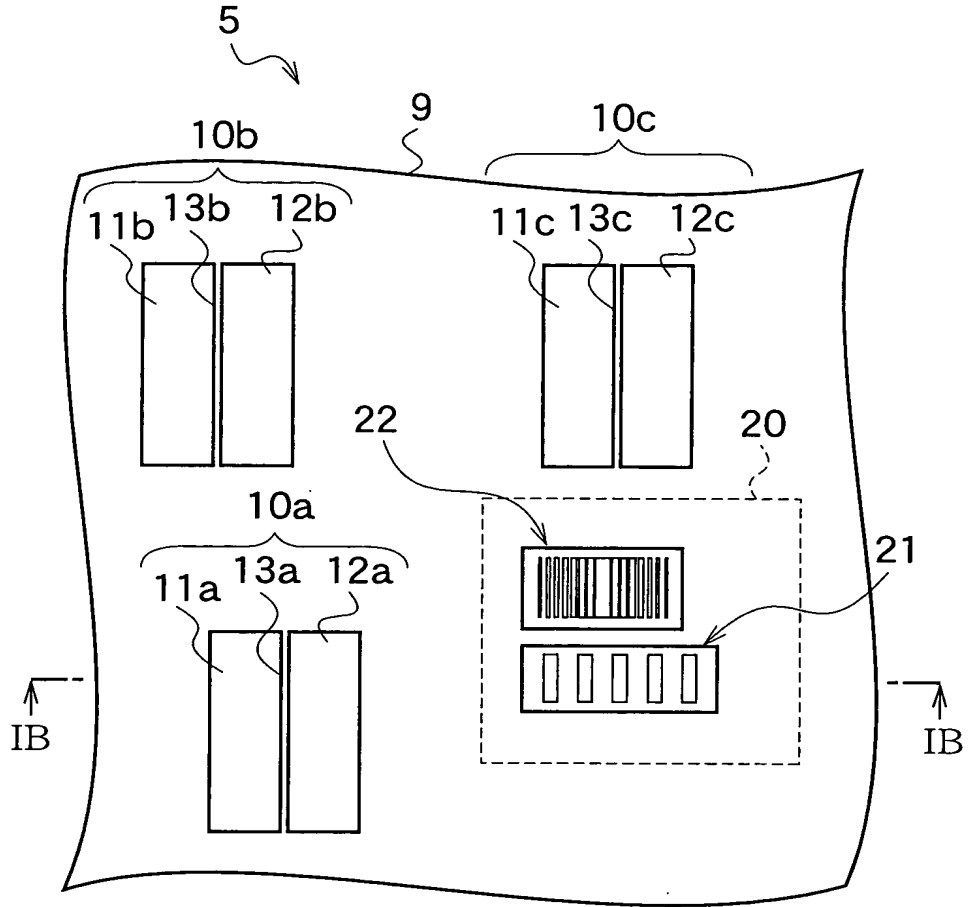


FIG. 1B

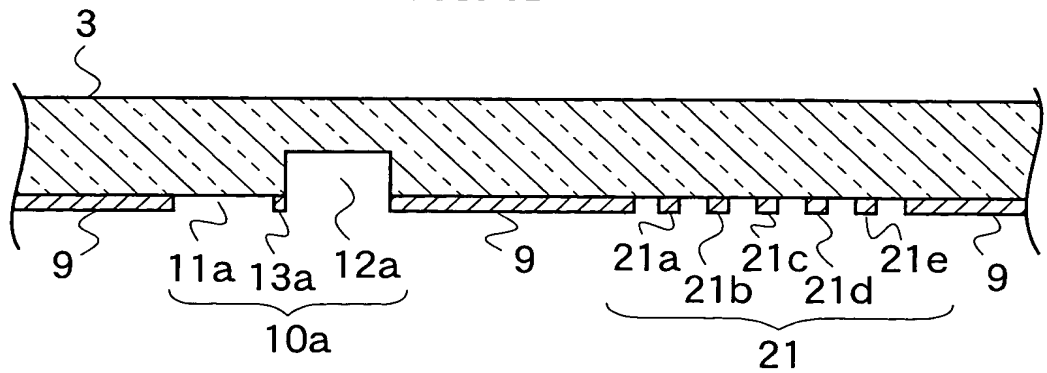


FIG. 2A

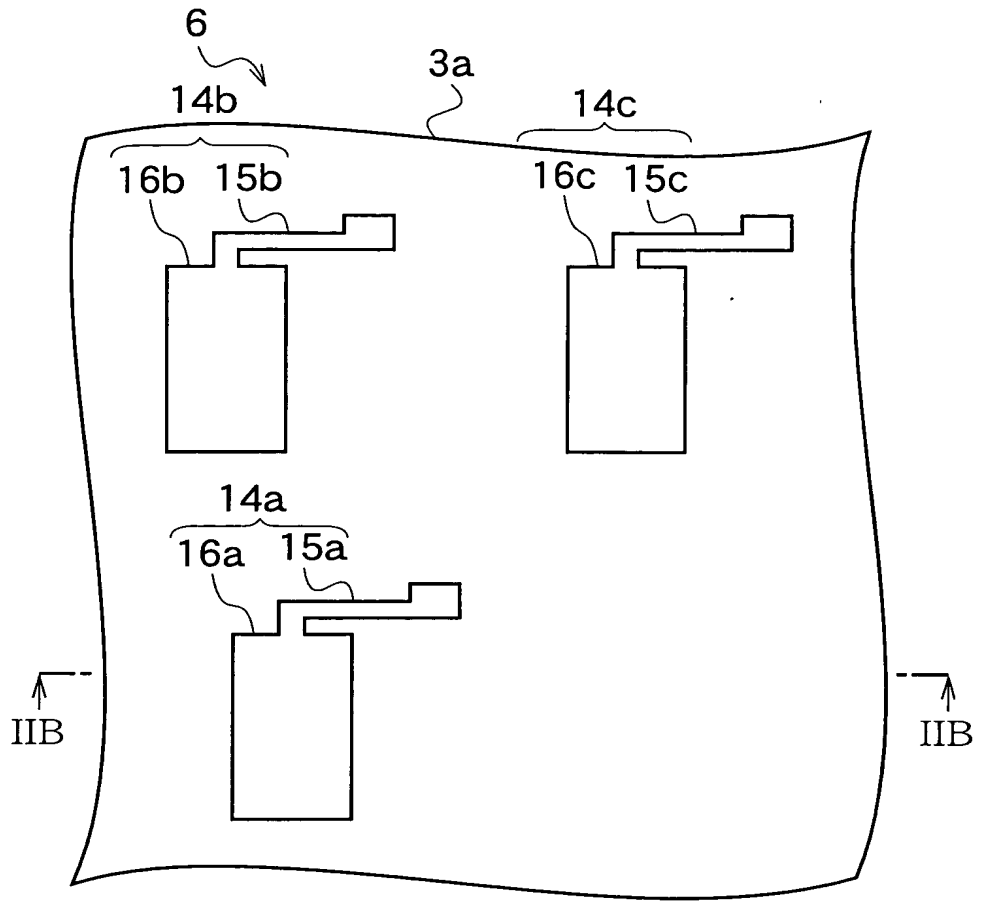


FIG. 2B

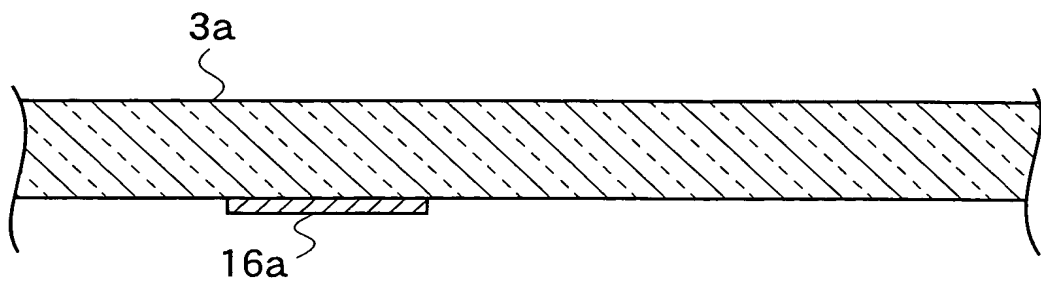


FIG. 3

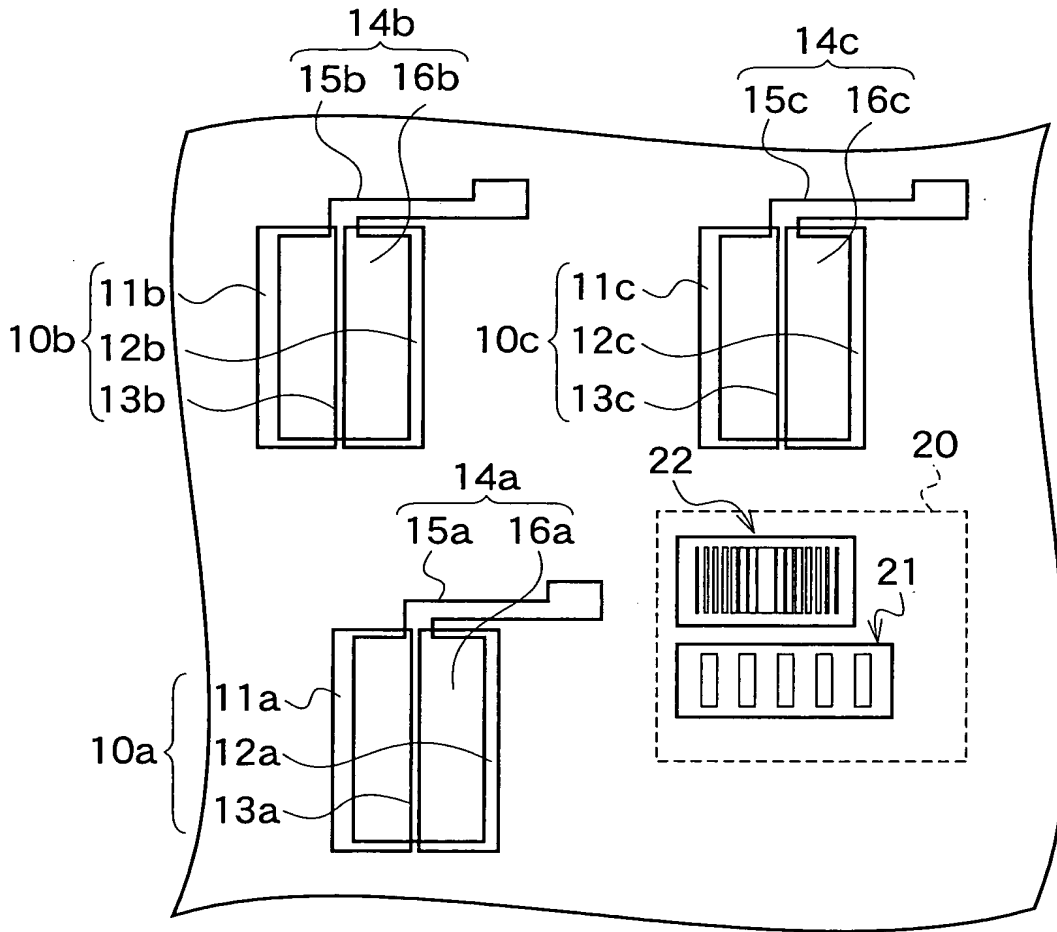


FIG. 4

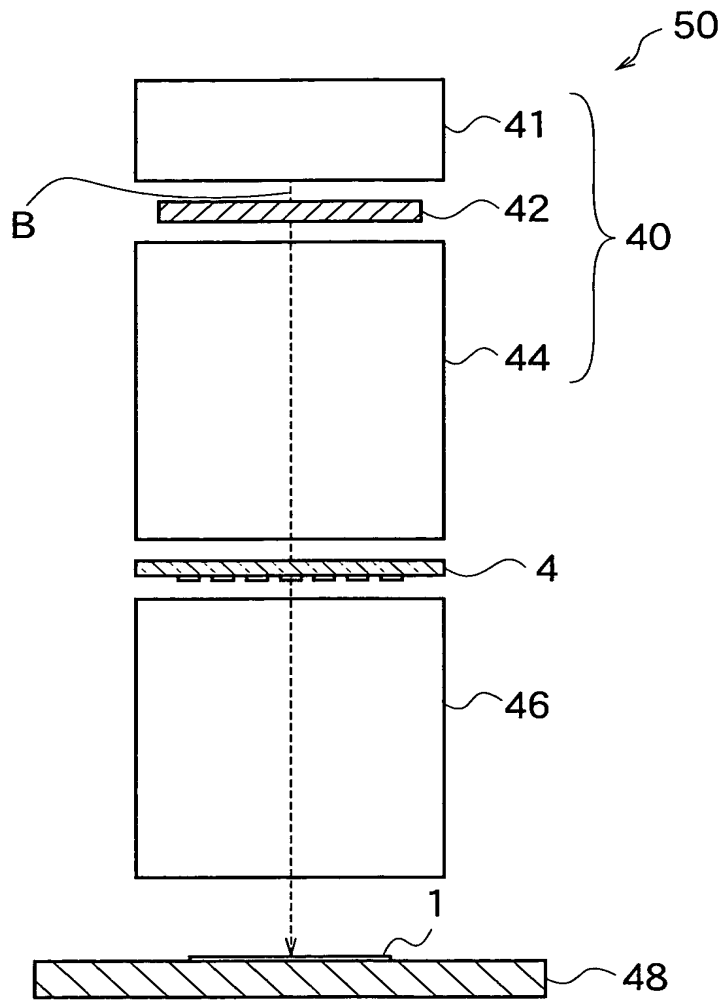


FIG. 5A

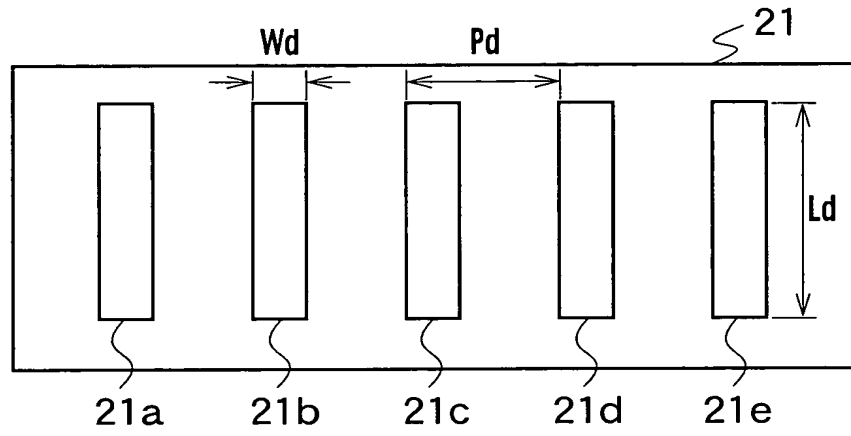


FIG. 5B

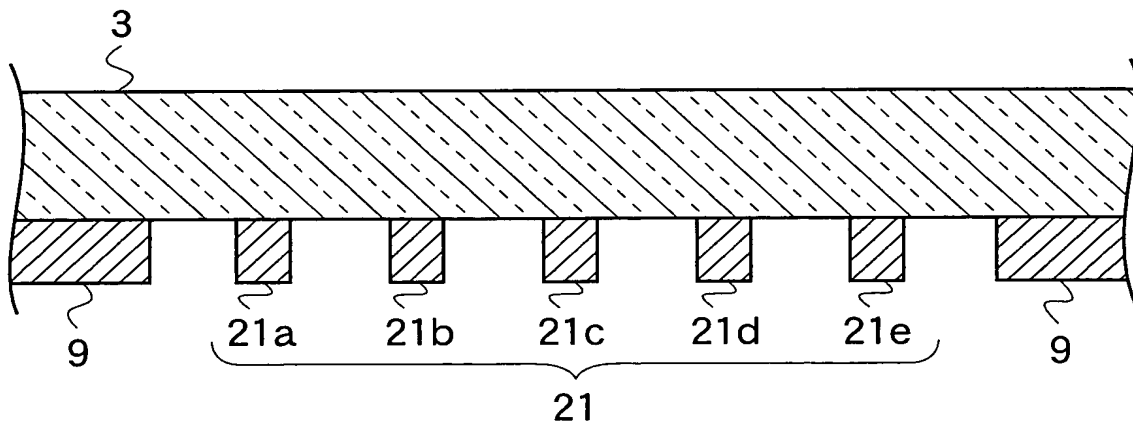


FIG. 6A

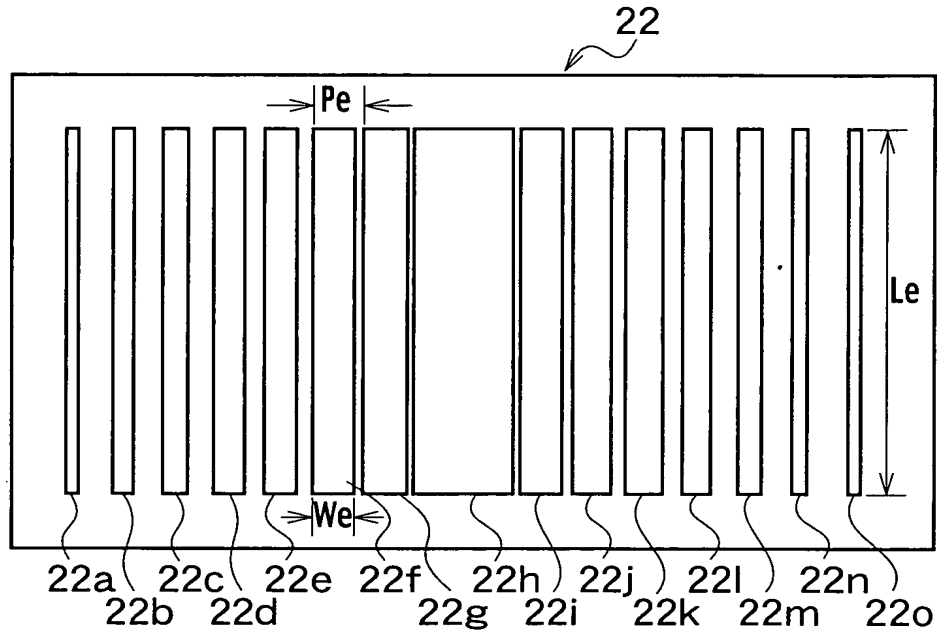
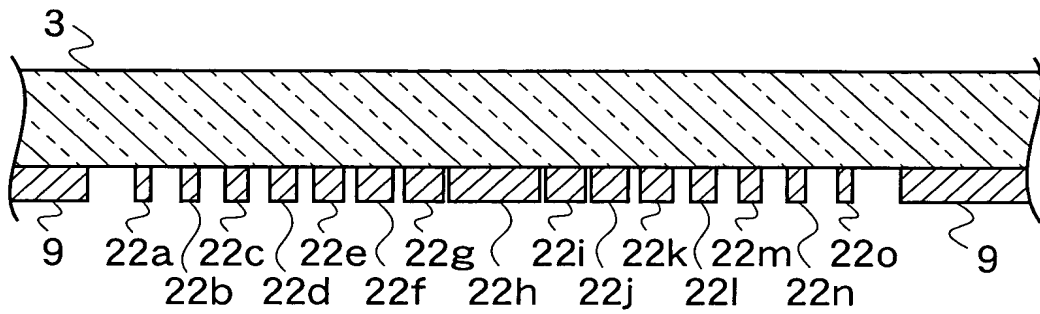


FIG. 6B



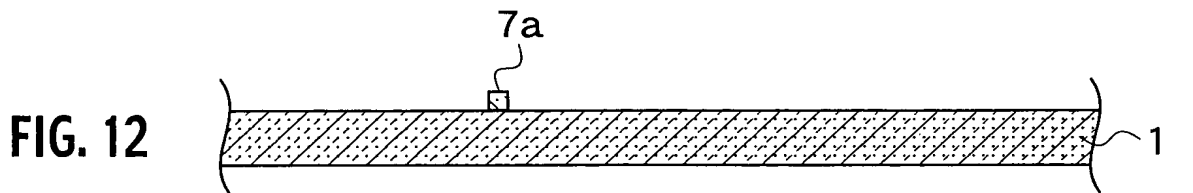
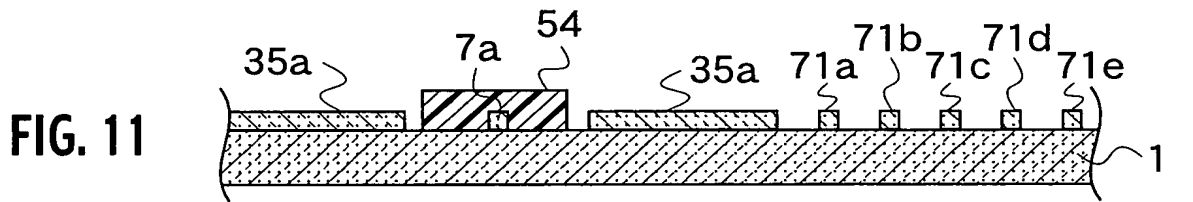
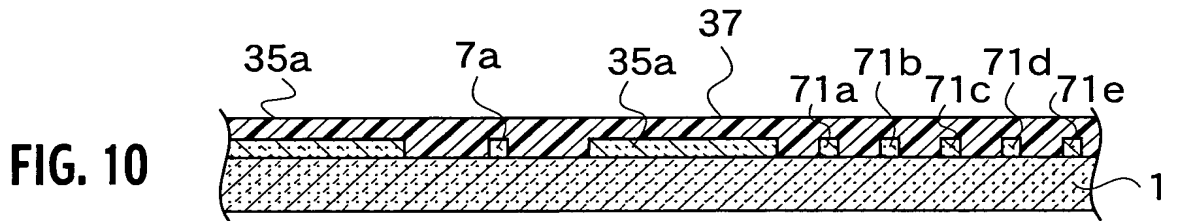
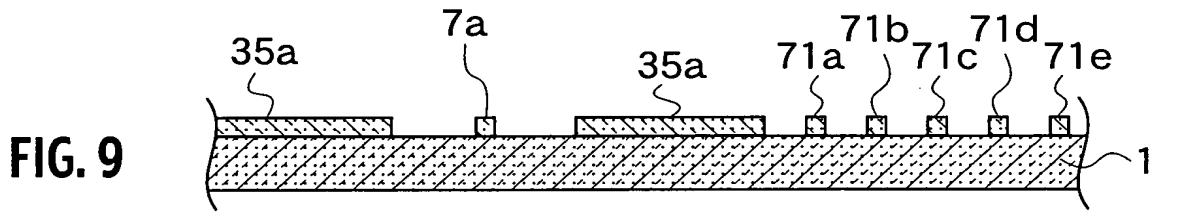
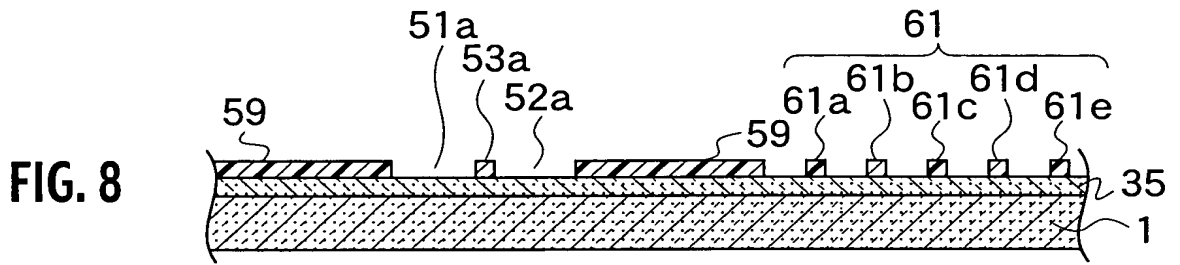
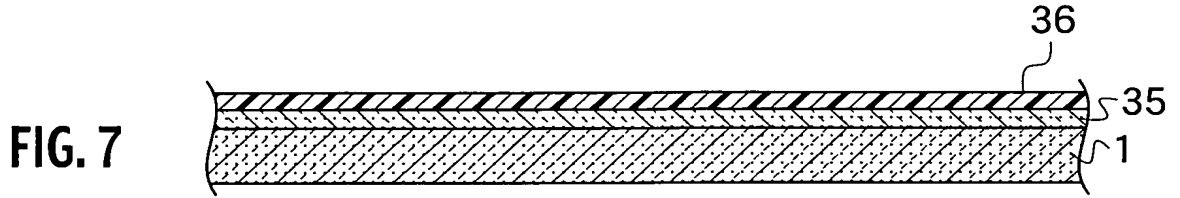


FIG. 13

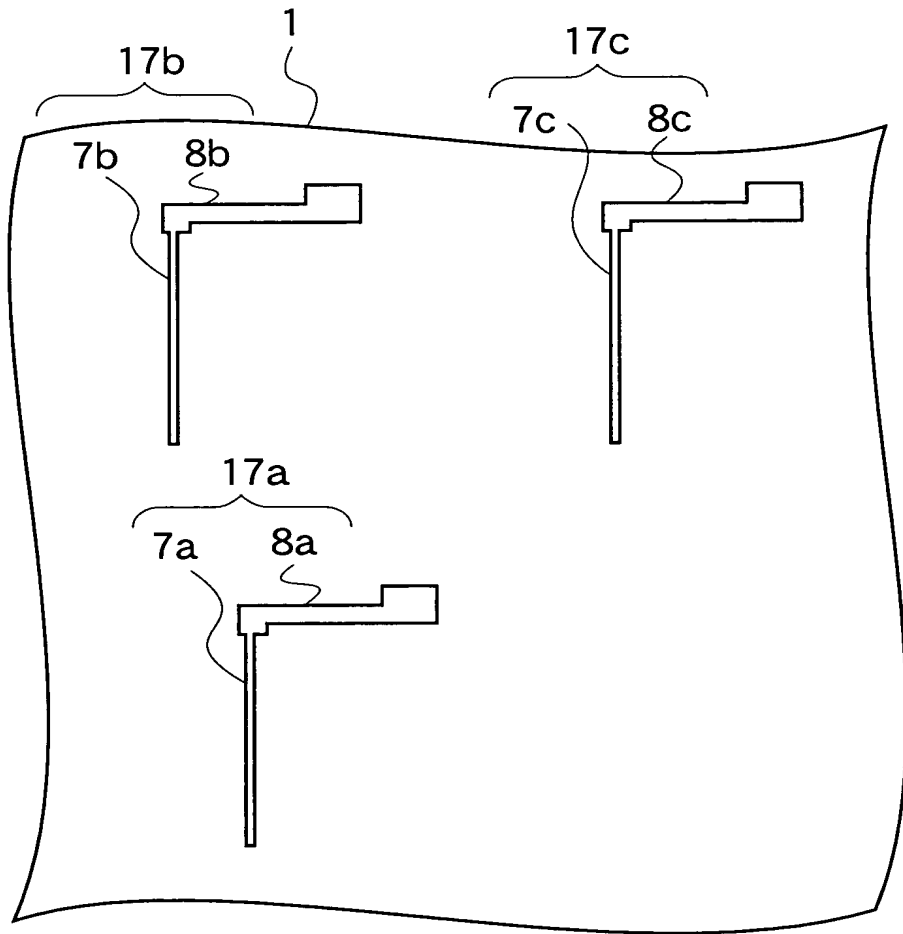


FIG. 14

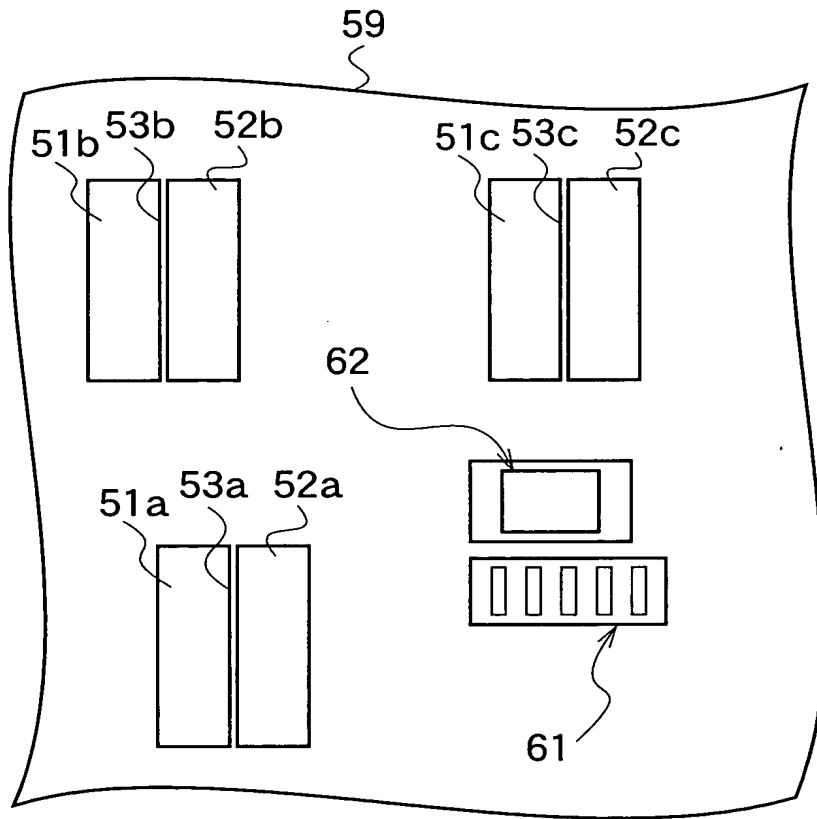


FIG. 15

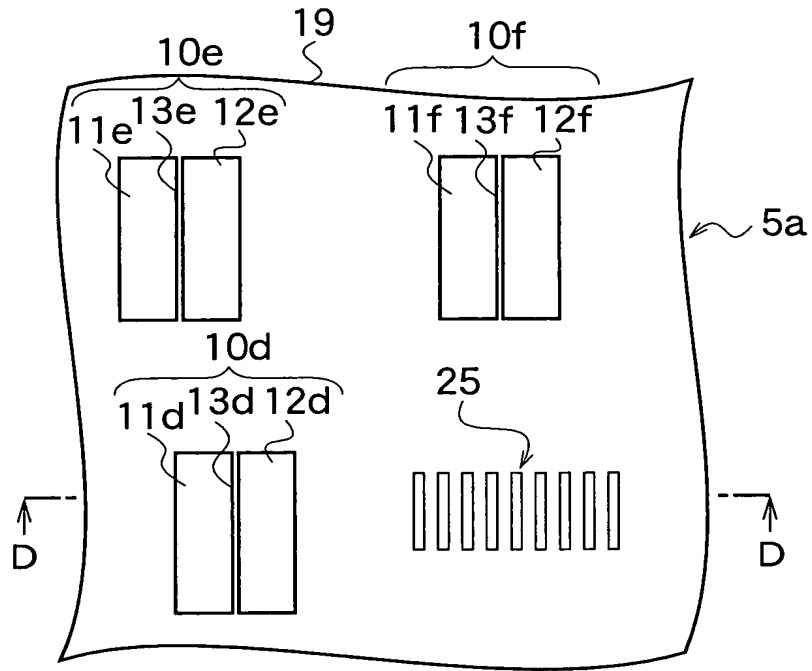
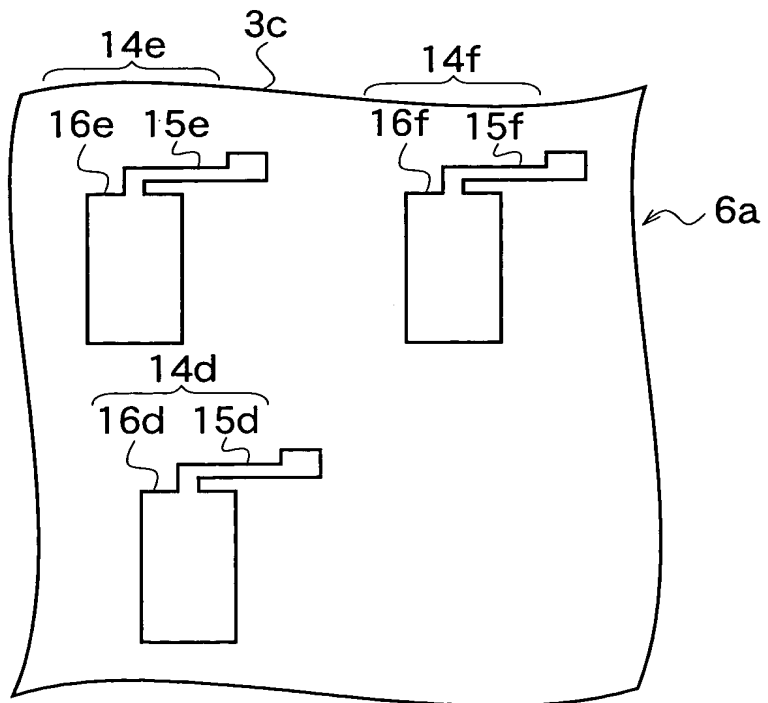


FIG. 16



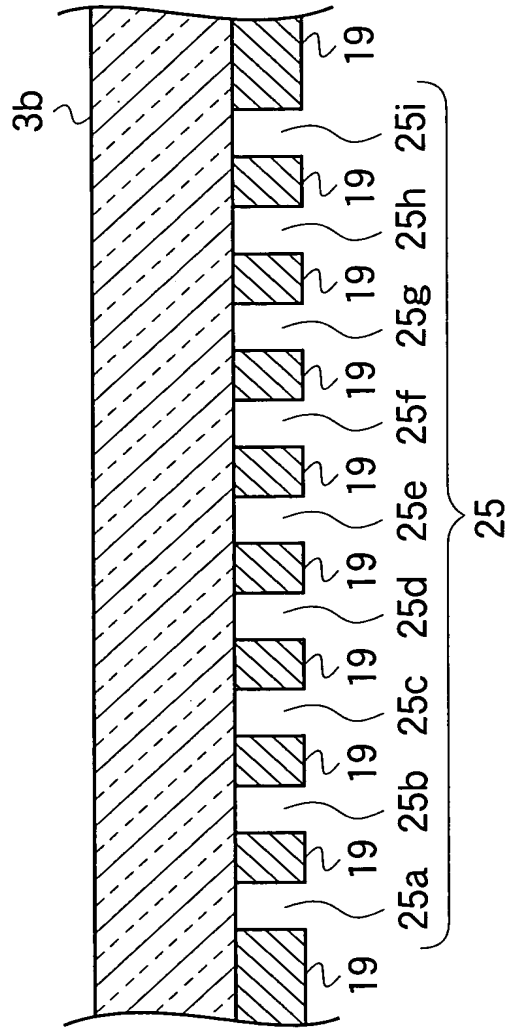
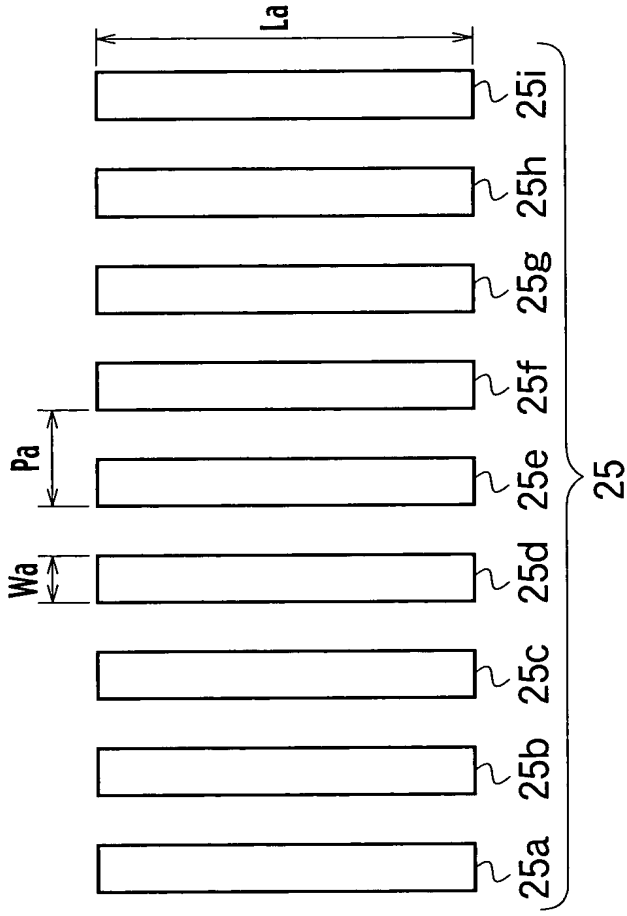


FIG. 17A

FIG. 17B

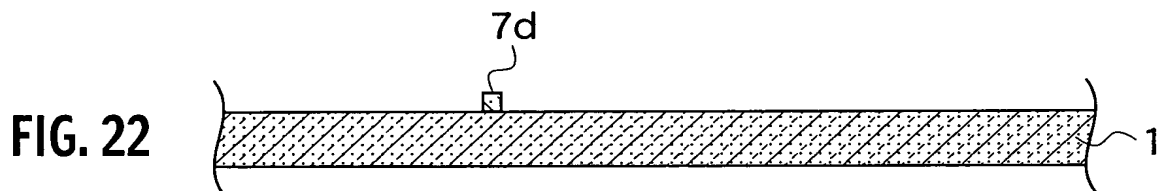
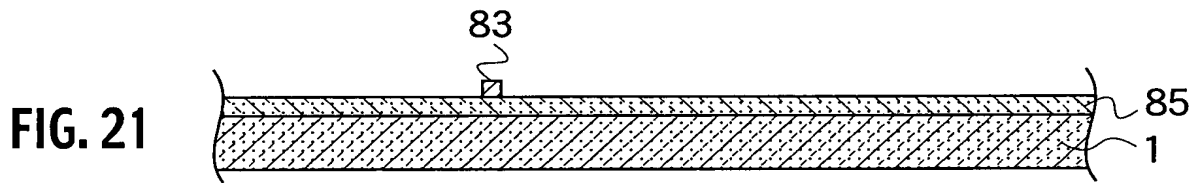
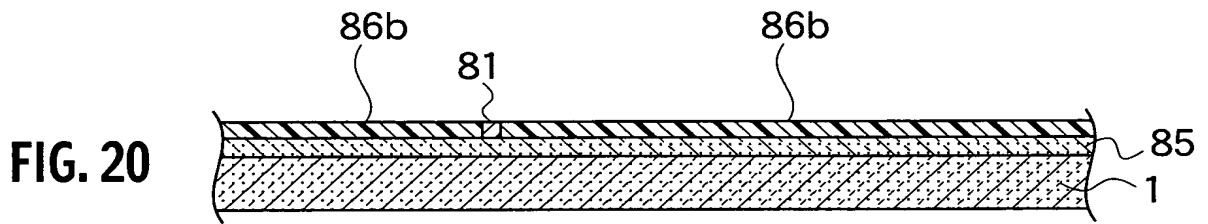
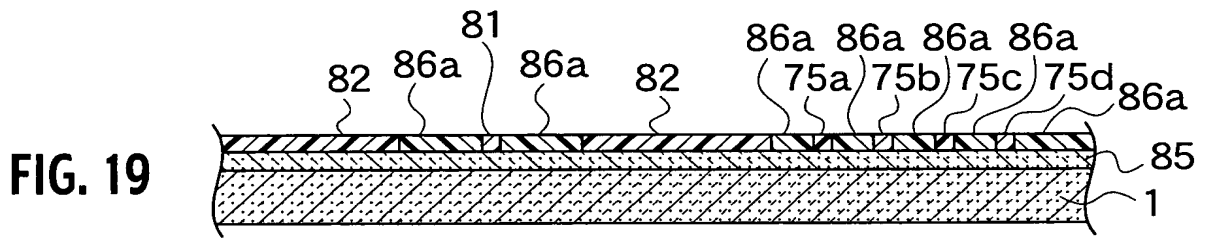
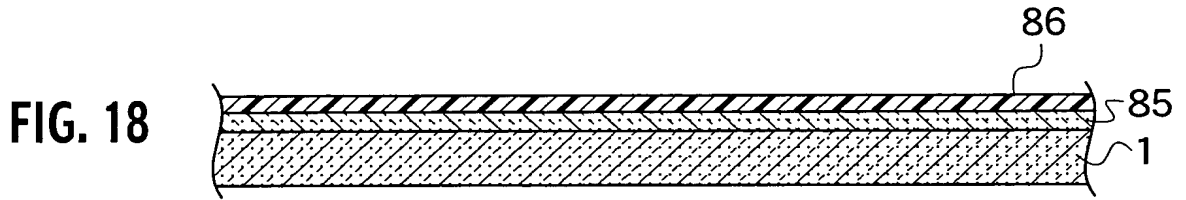


FIG. 23

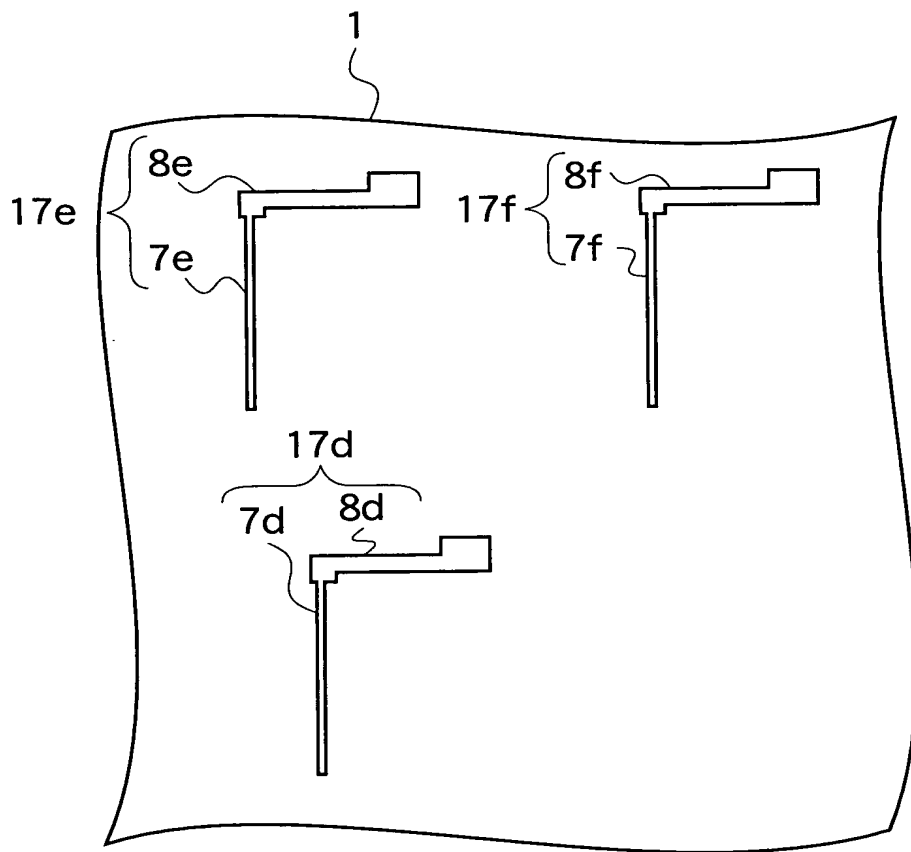


FIG. 24A

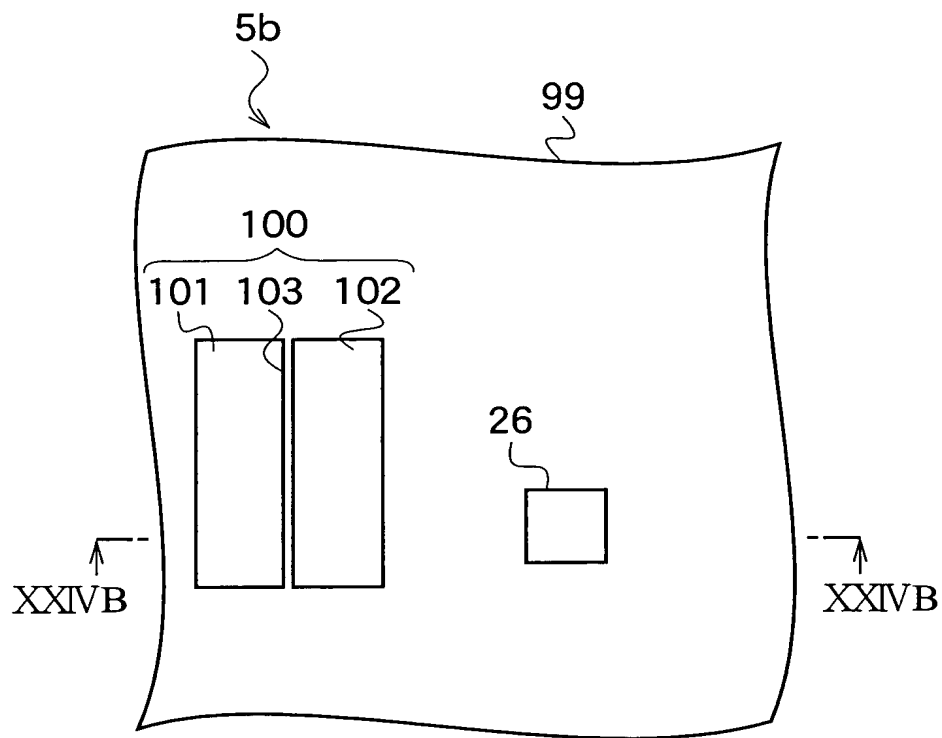


FIG. 24B

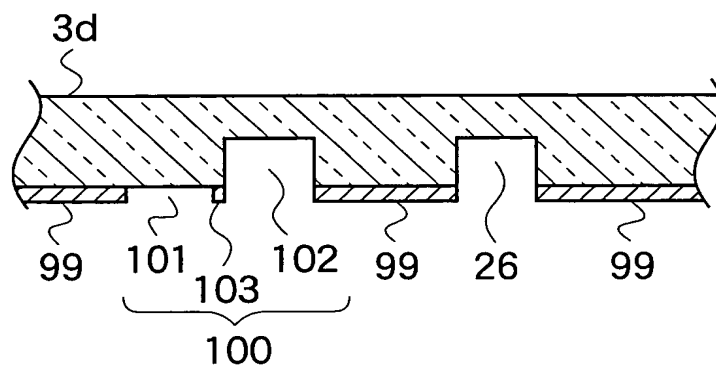


FIG. 25

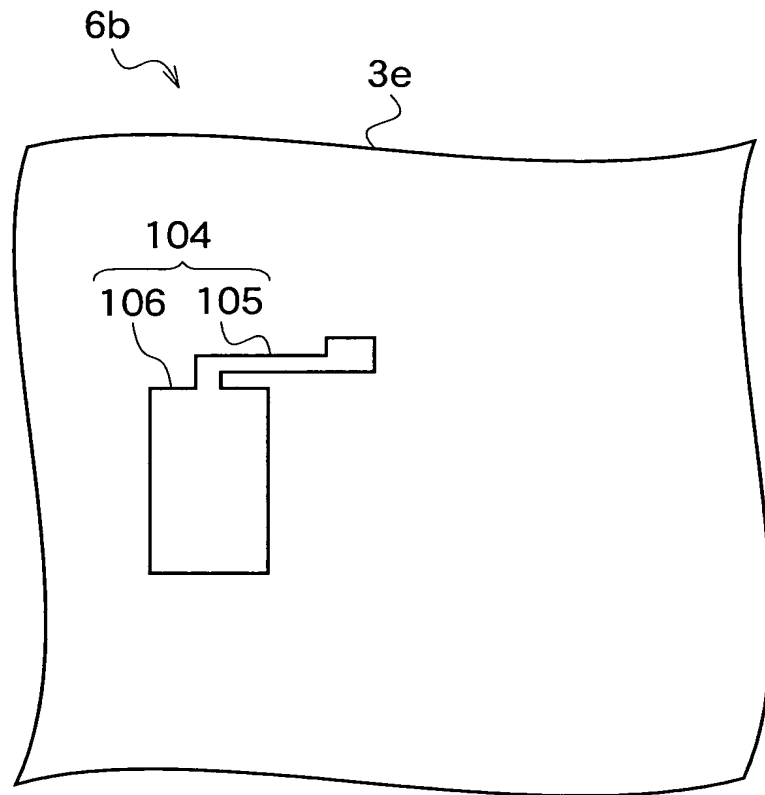


FIG. 26A

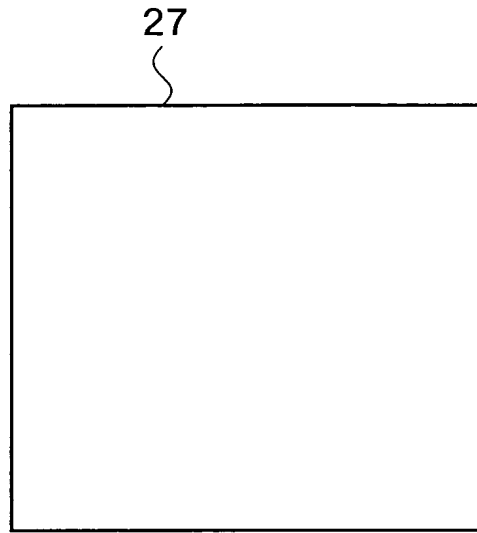
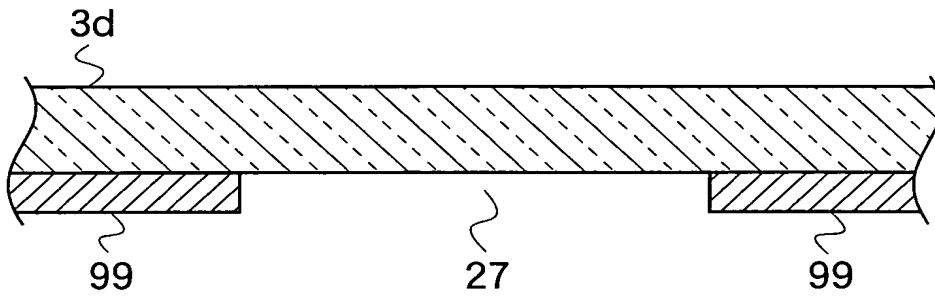


FIG. 26B



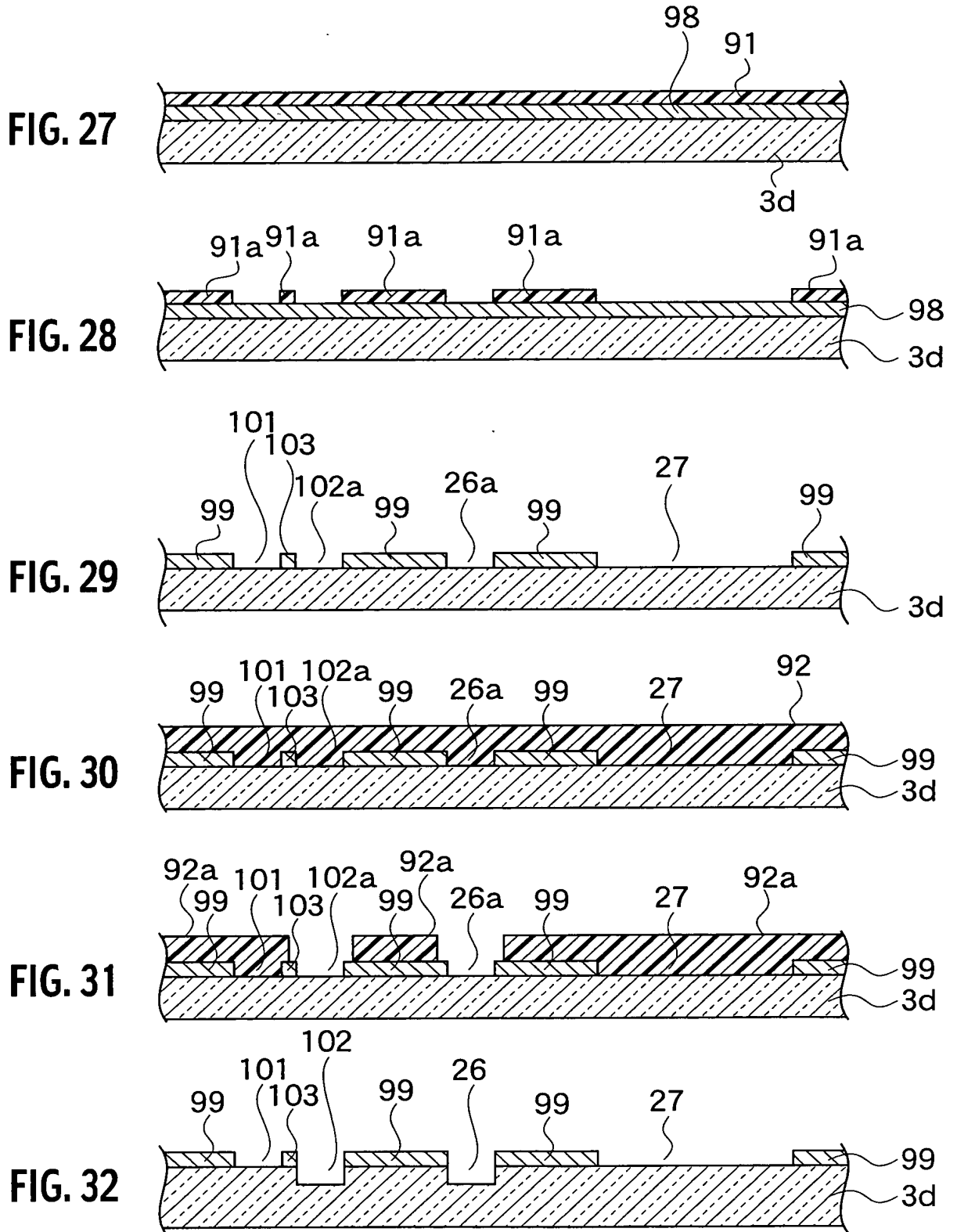


FIG. 33

